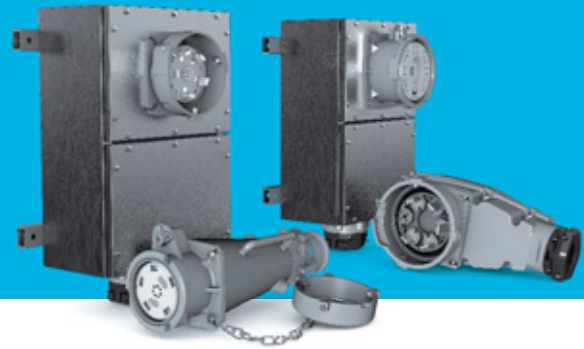


400 A - 600 A

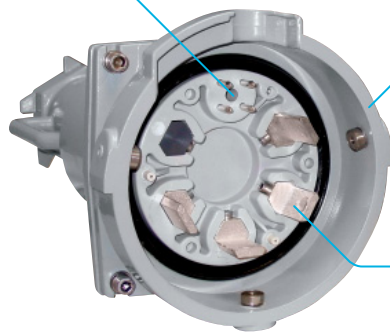
# PF INDUSTRIESTECKVORRICHTUNGEN



## MECHANISCHE EIGENSCHAFTEN

**Pilotkontakte:** Die Pilotkontakte sind so ausgelegt, dass sie nach den Phasenkontakten schließen und vor den Phasenkontakten öffnen.

**Gehäuse aus Metall IK10**  
Ausgezeichnete Stoßfestigkeit.



**Silber-Stirndruckkontakte**  
Silber ist ein hervorragender Leiter, die Kontaktflächen werden beim Stecken automatisch gereinigt.

### Elektromechanisches Verriegelungssystem

Gewährleistet Sicherheit und zuverlässige Abdichtung durch Verriegelung der beiden Komponenten. Gleichzeitig werden die Pilotkontakte zugeschaltet.



**Drehsicherheitscheibe**  
IP2X/IPXXB (PFC), IP4X/IPXXD (PFQ).

## MECHANISCHE UND ELEKTRISCHE VERRIEGELUNG



Lastfreies Stecken.

Die Einheit ist automatisch dicht

Nun muss nur noch der Stecker in der Dose verriegelt werden, um die Pilotstromkreise zu schließen und den Hauptstromkreis zuzuschalten.

ALLE INFORMATIONEN ZUR MONTAGE EINER STECKVERBINDUNG FÜR KRAFTSTROM FINDEN SIE AUCH ONLINE AUF UNSEREM YOUTUBE-KANAL



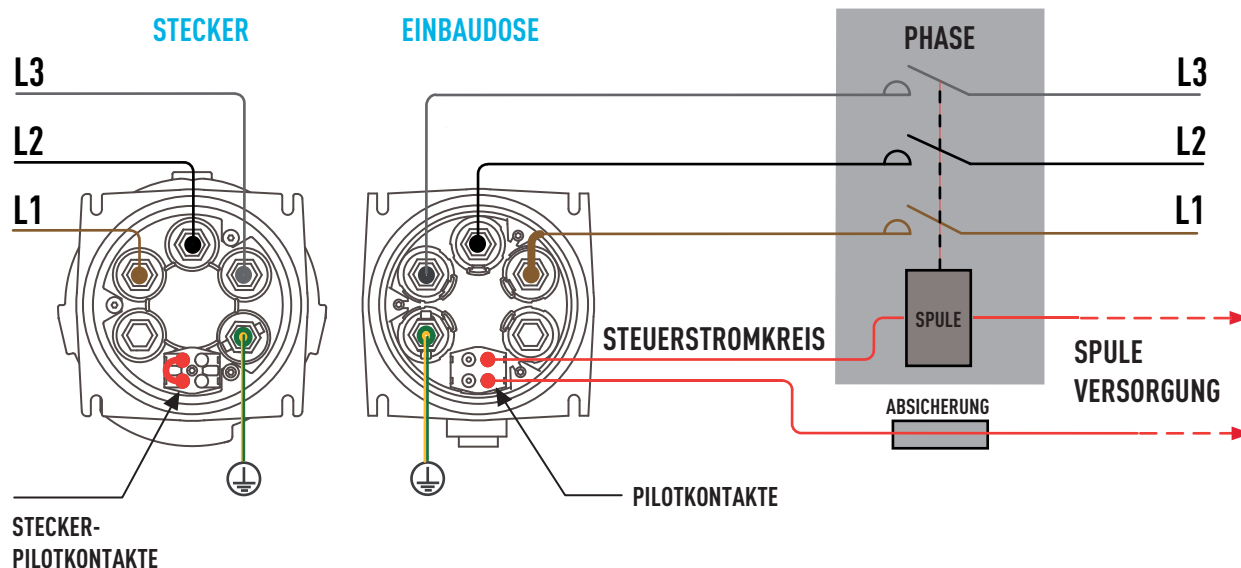
## ELEKTRISCHE VERRIEGELUNG

In diesen Leistungsbereichen kommt ein direktes Schalten unter Last nicht in Betracht; eine elektrische Verriegelung durch einen über die Pilotkontakte gesteuerten vorgeschalteten Schalter oder Schütz ist unerlässlich.

Auf Anfrage liefern wir Kästen:

- bestückt mit Leitungsschutzschalter oder FI-Schutzschalter,
- bestückt mit Schütz,
- bestückt mit Sicherungen,
- vorbestückt zur Durchgangsverdrahtung,
- mit Eingang für einadrige Kabel.

## MUSTERSCHALTPLAN FÜR DEN PILOTSTROMKREIS DER BAUREIHE PFC



PILOTKONTAKTE		
	PFQ4	PFC6
Anzahl	2	2
Stromstärke/Spannung	10 A/400 V AC	20 A/400 V AC
Verriegelung	Mechanisch	Mechanisch
Art des Kabelanschlusses	Löten/Crimpen	Schraubanschluss

Hinweis: Die mechanische Verriegelung des Steckers in der Dose erfolgt durch Drehung einer Nocke, die die Pilotkontakte schließt. Bei Verzicht auf ein Steuer-/Relaisystem besteht möglicherweise die Gefahr eines Stromschlags.

# 400 A 690 V

**U<sub>MAXI</sub>**

## INDUSTRIESTECK- VORRICHTUNG PFQ4



IP66  
IP67



95-240 mm<sup>2</sup> (1)  
95-240 mm<sup>2</sup> (2)



METALL



IK10



-40 °C  
+60 °C



6 Hk.  
+ 2 PIL.

(1) Flexible Verdrahtung (min. - max.).  
(2) Starre Verdrahtung (min. - max.)

### WEITERE MERKMALE

Anschluss mit ein- oder mehradrigem Kabel	
Hilfskontakte (10 A/400 V)	6
Pilotkontakte (10 A/400 V)	2
Flexible Verdrahtung Hilfskontakte/Pilotkontakte	1,5 mm <sup>2</sup>

**EINBAUDOSE**  
PFQ4





**EINBAUSTECKER**  
PFQ4




220-250 V AC	380-440 V AC	3P+N+E	4744017	4748017
380-400 V AC	660-690 V AC	3P+N+E	4744197	4748197


► Auch mit anderen Stromstärken, Spannungen und Frequenzen erhältlich (siehe Seite 14).

KÄSTEN AUS EDELSTAHL 316L	Kabel-durchmesser	Artikelnummer
<b>FÜR KABELQUERSCHNITTE VON 95 BIS 150 mm<sup>2</sup> INKLUSIVE KABELVERSCHRAUBUNG</b>		
	40-50 mm	474A023050
	51-60 mm	474A023060
	61-70 mm	474A023070
	71-80 mm	474A023080
	81-90 mm	474A023090

KÄSTEN AUS EDELSTAHL 316L	Kabel-durchmesser	Artikelnummer
<b>FÜR KABELQUERSCHNITTE VON 150 BIS 240 mm<sup>2</sup> INKLUSIVE KABELVERSCHRAUBUNG</b>		
	40-50 mm	474A023550
	51-60 mm	474A023560
	61-70 mm	474A023570
	71-80 mm	474A023580
	81-90 mm	474A023590

Auf Anfrage: unterirdische Anschlusskästen, mit Schutzschalter, FI-Schutzschalter, Schütz... bestückte Kästen.

GRIFFE	Kabel-durchmesser	Artikelnummer
<b>GERADE</b>		
	46-50 mm	474A013-50
	51-55 mm	474A013-55
	56-60 mm	474A013-60
	61-65 mm	474A013-65
	66-70 mm	474A013-70
	71-75 mm	474A013-75
	76-80 mm	474A013-80
	81-85 mm	474A013-85
86-90 mm	474A013-90	

GRIFFE	Kabel-durchmesser	Artikelnummer
<b>ABGEWINKELT 90°</b>		
	46-50 mm	474A913-50
	51-55 mm	474A913-55
	56-60 mm	474A913-60
	61-65 mm	474A913-65
	66-70 mm	474A913-70
	71-75 mm	474A913-75
	76-80 mm	474A913-80
	81-85 mm	474A913-85
86-90 mm	474A913-90	

**INFO +**

**AN GERADEM GRIFF**

Unter Verwendung von geraden Kabelschuhen (Ø 12) und Anschlussstücken.





3 Anschlussstücke im Standardlieferumfang enthalten

**AN ABGEWINKELTEM GRIFF**

Unter Verwendung von geraden Kabelschuhen (Ø 12) und Schrumpfschläuchen direkt an den Kontakten.



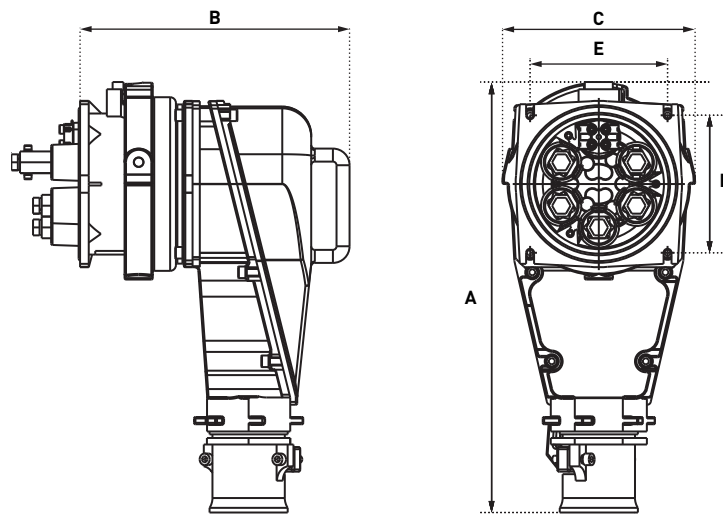
Es wird empfohlen, die gecrimpten Kabelschuhe durch einen Isolierschlauch zu schützen.

ZUBEHÖR UND OPTIONEN	Artikelnummer
<b>VERRIEGELUNGSSCHLÜSSEL ZUM VERRIEGELN UND SCHLIESSEN DER PILOTKONTAKTE</b>	
	473A393
<b>STECKERKAPPE</b>	
	474A126
<b>ANSCHLUSSSTÜCK M12*</b>	
	474A277

\* Anschluss von geraden Rohrkabelschuhen.

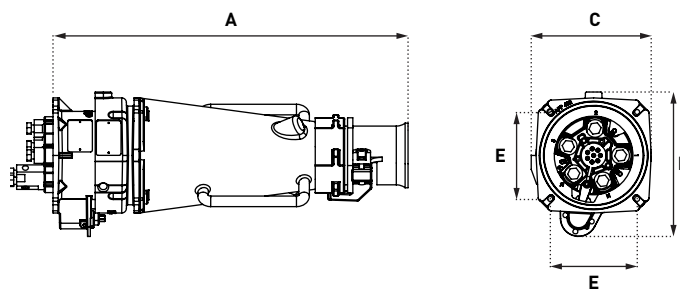
# ZEICHNUNGEN UND ABMESSUNGEN

## EINBAUOSE MIT ABGEWINKELTEM STECKER



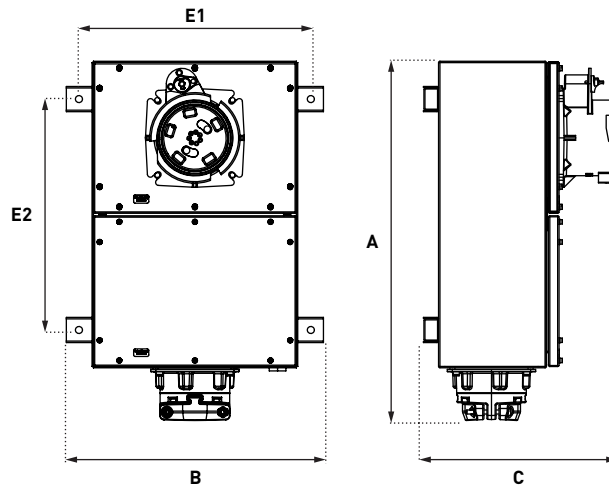
A	B	C	E
471	301	196	145

## EINBAUOSE MIT GERADEM STECKER



A	B	C	E
605	246	204	148

AUFBAUDOSE



	A	B	C	E1	E2
95-150 mm <sup>2</sup>	713	510	389	460	458
150-240 mm <sup>2</sup>	1013	510	483	460	400/800



# 600 A $1\,000\text{ V}$

U<sub>MAXI</sub>

## INDUSTRIESTECK- VORRICHTUNG PFC6



IP66  
IP67



95-240 mm<sup>2</sup> (1)  
95-240 mm<sup>2</sup> (2)



METALL



IK10



-40 °C  
+60 °C



2 Hk.  
+ 2 PIL.

(1) Flexible Verdrahtung (min. - max.).  
(2) Starre Verdrahtung (min. - max.)

### WEITERE MERKMALE

Anschluss mit ein- oder mehradrigem Kabel	
Hilfskontakte (20 A/400 V)	2
Pilotkontakte (20 A/400 V)	2
Flexible Verdrahtung Hilfskontakte/Pilotkontakte	6 mm <sup>2</sup>

**EINBAUDOSE**  
PFC6





**EINBAUSTECKER**  
PFC6




380-440 V AC	3P+E	4964013	4968013
220-250 V AC 380-440 V AC	3P+N+E	4964017	4968017
660-690 V AC	3P+E	4964193	4968193
380-400 V AC 660-690 V AC	3P+N+E	4964197	4968197
1000 V AC	3P+E	4964223	4968223


► Auch mit anderen Stromstärken, Spannungen, Frequenzen und Kontaktkonfigurationen erhältlich (siehe Seite 14).

KÄSTEN AUS EDELSTAHL 316L	Kabel-durchmesser	Artikel-nummer
<b>FÜR KABELQUERSCHNITTE VON 95 BIS 150 mm<sup>2</sup> INKLUSIVE KABELVERSCHRAUBUNG</b>		
	40-50 mm	496A023050
	51-60 mm	496A023060
	61-70 mm	496A023070
	71-80 mm	496A023080
	81-90 mm	496A023090

KÄSTEN AUS EDELSTAHL 316L	Kabel-durchmesser	Artikel-nummer
<b>FÜR KABELQUERSCHNITTE VON 150 BIS 240 mm<sup>2</sup> INKLUSIVE KABELVERSCHRAUBUNG</b>		
	40-50 mm	496A023550
	51-60 mm	496A023560
	61-70 mm	496A023570
	71-80 mm	496A023580
	81-90 mm	496A023590

Auf Anfrage: unterirdische Anschlusskästen, mit Schutzschalter, FI-Schutzschalter, Schütz... bestückte Kästen.

GRIFFE	Kabel-durchmesser	Artikel-nummer
<b>GERADE</b>		
	46-50 mm	496A013-50
	51-55 mm	496A013-55
	56-60 mm	496A013-60
	61-65 mm	496A013-65
	66-70 mm	496A013-70
	71-75 mm	496A013-75
	76-80 mm	496A013-80
	81-85 mm	496A013-85
86-90 mm	496A013-90	

GRIFFE	Kabel-durchmesser	Artikel-nummer
<b>ABGEWINKELT 90°</b>		
	40-50 mm	496A913-50
	51-60 mm	496A913-60
	61-70 mm	496A913-70
	71-80 mm	496A913-80
	81-90 mm	496A913-90

INFO +

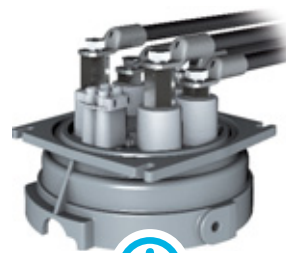
**AN GERADEM GRIFF**

Unter Verwendung von abgewinkelten Kabelschuhen (Ø 14).





**AN ABGEWINKELTEM GRIFF**

Unter Verwendung von geraden Kabelschuhen (Ø 14).



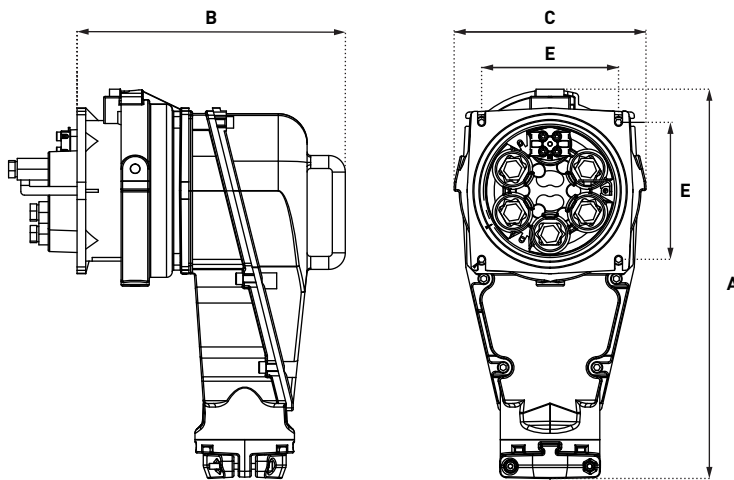
Es wird empfohlen, die gecrimpten Kabelschuhe durch einen Isolierschlauch zu schützen.

ZUBEHÖR UND OPTIONEN	Artikelnummer
<b>VERRIEGELUNGSSCHLÜSSEL</b>	
	496A393
<b>STECKERKAPPE</b>	
	496A126



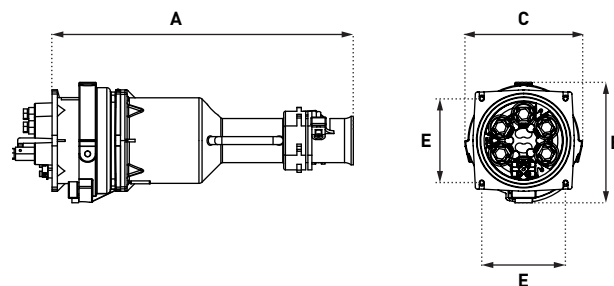
# ZEICHNUNGEN UND ABMESSUNGEN

## EINBAUDOSE MIT ABGEWINKELTEM STECKER



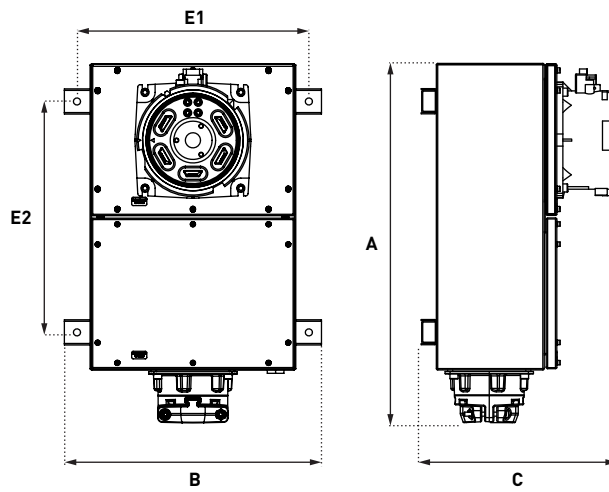
A	B	C	E
540	373	266	190

## EINBAUDOSE MIT GERADEM STECKER



A	B	C	E
683	273	266	190

AUFBAUDOSE



	A	B	C	E1	E2
95-150 mm <sup>2</sup>	713	510	390	460	458
150-240 mm <sup>2</sup>	1013	510	479	460	400/800

